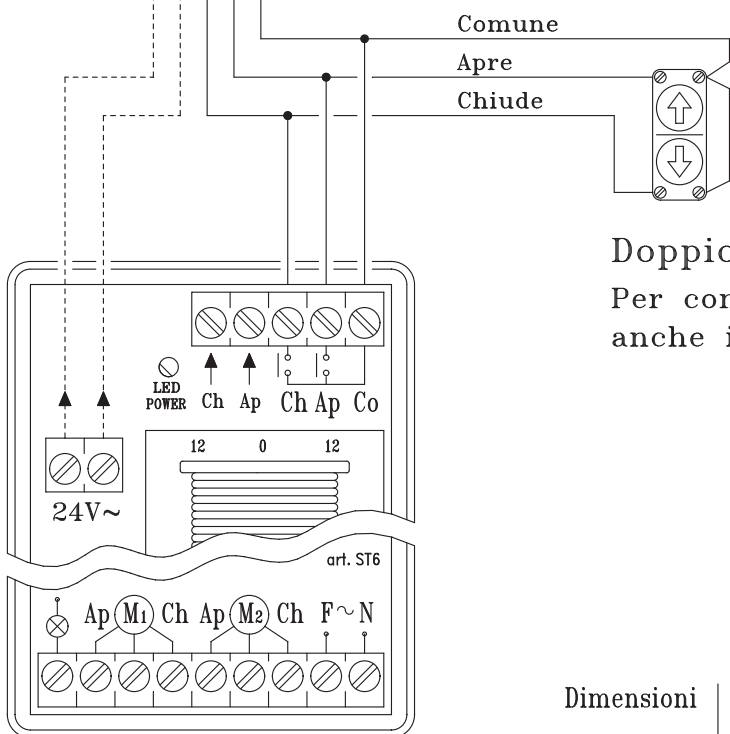
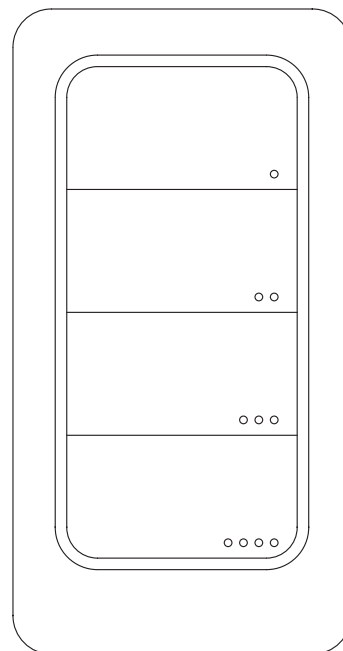
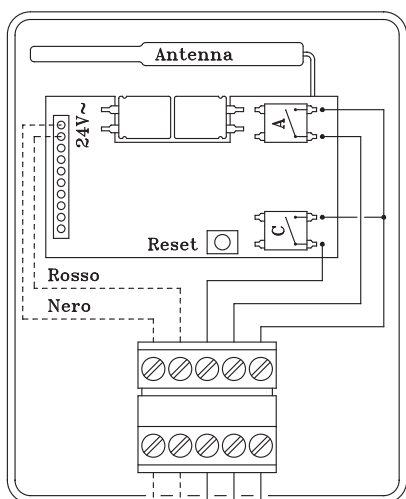


**"RXW" Modulo WiFi aggiuntivo
alla CENTRALINA C/C "T6"
per la gestione da remoto
delle automazioni persiane**

Radiocomando (opzionale)
TXB - Shelly BLU RC Button 4
Per comandare le automazioni
senza l'uso dello smartphone.

**Modulo WiFi
RXW - Shelly Plus Uni**



Doppio pulsante N.A. (opzionale)
Per comandare le automazioni
anche in assenza di rete internet.

Centralina C/C-T6

Dimensioni	Scheda Ricevitore:	40 x 21 x h8
	Scatola Ricevitore:	55 x 67 x h42
	Scheda Centralina:	47 x 102 x h35
	Scatola Centralina:	55 x 108 x h42
	Radiocomando:	64 x 30 x h12
	Supporto Radiocomando:	84 x 44 x h9

"RXW" Modulo aggiuntivo alla CENTRALINA C/C "T6"

per comando automazioni persiane

CONFIGURAZIONE Modulo WiFi "Shelly Plus Uni"

- Scaricare e installare sullo smartphone l'applicazione "Shelly Smart Control".
- Registrare un profilo Shelly che permetterà di accedere e gestire tutte le automazioni da remoto con la rete internet.
- Nell'interfaccia dell'applicazione, aggiungere il Modulo Wifi dell'automazione. Eseguendo l'accoppiamento guidato compariranno 2 nuovi pulsanti.
- Nelle impostazioni dei pulsanti :
Programmare il timer di spegnimento automatico a 0,2 sec.
Rinominare i 2 pulsanti (es. Ap-cucina , Ch-cucina).
- Nella sezione "Gruppi" è possibile raggruppare più automazioni per creare ed eseguire un comando centralizzato.
- Nella sezione "Scene" è possibile creare varie azioni programmate per la gestione delle automazioni.

N.B. Il Modulo WiFi funziona anche come estensore di portata per altre automazioni (Range Extender).

Pertanto se il Router di base è molto distante, si consiglia di connettere il Modulo WiFi ad un altro modulo più vicino con il segnale più forte.

CONFIGURAZIONE Radiocomando "Shelly BLU RC Button 4"

Per configurare il Radiocomando utilizzare l'applicazione "Shelly Smart Control".

Nell'interfaccia dell'applicazione, aggiungere il dispositivo Radiocomando :

- Premere un qualsiasi pulsante del Radiocomando per farlo comparire in elenco.
- Selezionare il Modulo WiFi dell'automazione che riceverà il segnale del Radiocomando.
Eseguendo l'accoppiamento guidato, compariranno 4 nuovi pulsanti.
- Nella sezione "Scene", è possibile assegnare la funzione desiderata ad ogni pulsante del Radiocomando (apertura e chiusura singola o centralizzata).

RIFERIMENTI

Per ogni altra funzione relativa al Modulo WiFi "Shelly Plus Uni" fare riferimento alle istruzioni reperibili sul sito ufficiale Shelly.

Per le funzioni della Centralina C/C "T6" fare riferimento alle istruzioni specifiche.