

"APR-B2" Modulo aggiuntivo
alla CENTRALINA C/C "T6" per
limitare l'apertura massima
delle ante

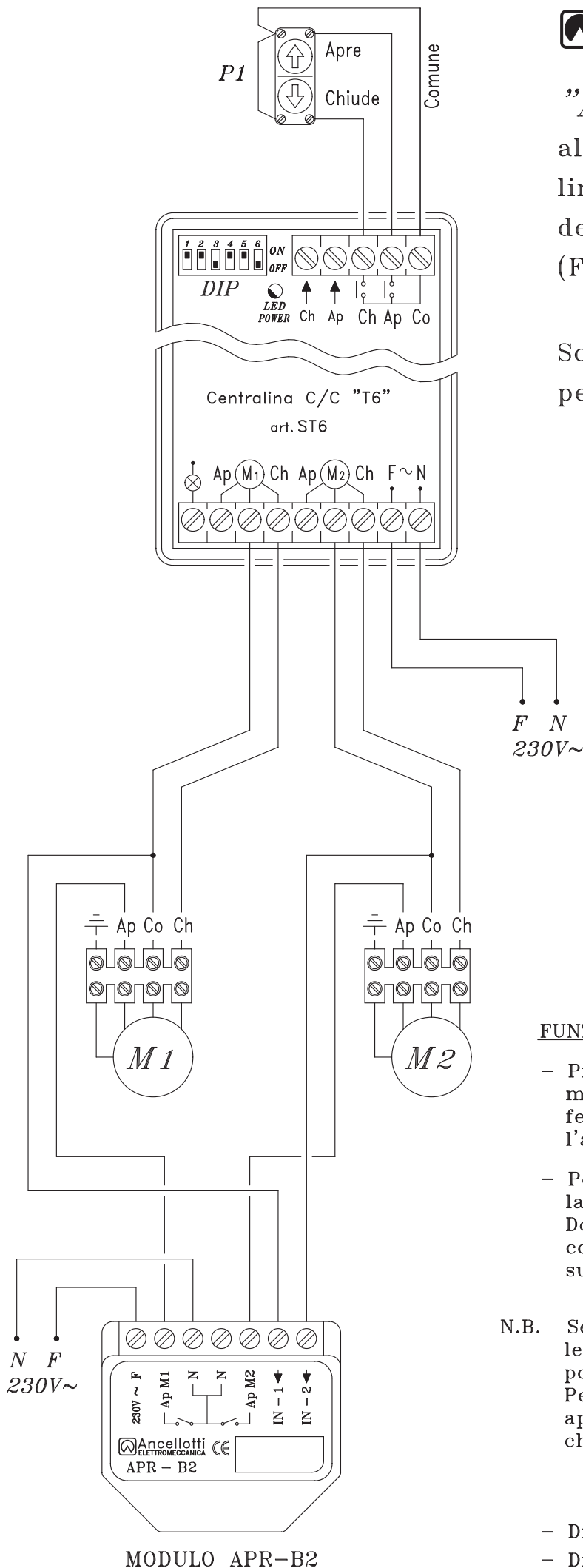
(Finecorsa a tempo)

Schema di collegamento

per automazioni a 2 ANTE

M 1 Motore 230V 0,45A con ritardo
in Apertura (solitamente Sinistro)

M 2 Motore 230V 0,45A con ritardo
in Chiusura (solitamente Destro)



FUNZIONAMENTO dei comandi

- Premendo il pulsante APRE, inizia la manovra di apertura e il Modulo APR fermerà le ante quando avranno raggiunto l'apertura massima del tempo impostato.
- Per ottenere lo Stop durante l'apertura o la chiusura, premere un qualsiasi pulsante. Dopo lo Stop si possono effettuare altri comandi a piacere, ma non sarà possibile superare l'apertura massima impostata.

N.B. Se è venuta a mancare la corrente quando le ante sono semiaperte, non è più possibile eseguire la manovra di apertura. Per riottenere ancora la funzionalità di apertura, occorre eseguire la manovra di chiusura e lasciarla terminare.

- Dimensioni Modulo APR: 37 x 42 x h16
- Dimensioni contenitore: 55 x 67 x h42

"APR-B2" Modulo aggiuntivo alla CENTRALINA C/C "T6"
per limitare l'apertura massima delle ante (Finecorsa a tempo)

PROGRAMMAZIONE dei tempi nel Modulo APR

Per automazioni a

2 ANTE

Per entrare nel SETUP di programmazione del Modulo APR occorre ogni volta togliere e ridare la corrente e dopo almeno 3 sec e non oltre i 30 sec procedere con le seguenti programmazioni :

1) Memorizzazione del tempo di lavoro della Centralina C/C nel Modulo APR :

- Premere il pulsante CHIUDE per 3 volte (un impulso al secondo).
- Attendere fino allo spegnimento dei motori.
- Entro 10 sec dallo spegnimento dei motori, premere il pulsante APRE. L'automazione inizierà la manovra di apertura.
- Attendere almeno 60 sec per permettere al Modulo APR di memorizzare il tempo di lavoro della Centralina C/C.

2) Memorizzazione del tempo di apertura massima dell' Anta-Motore M2 :

- Premere il pulsante CHIUDE per 5 volte (un impulso al secondo).
- Attendere fino allo spegnimento dei motori.
- Entro 10 sec dallo spegnimento dei motori, premere il pulsante APRE. L'automazione inizierà la manovra di apertura.
- Quando l'Anta-Motore M2 ha raggiunto l'apertura massima desiderata, premere il pulsante APRE. L'automazione si arresta e il Modulo APR memorizza la posizione.

3) Memorizzazione del tempo di apertura massima dell' Anta-Motore M1 :

- Premere il pulsante CHIUDE per 7 volte (un impulso al secondo).
- Attendere fino allo spegnimento dei motori.
- Entro 10 sec dallo spegnimento dei motori, premere il pulsante APRE. L'automazione inizierà la manovra di apertura.
- Quando l'Anta-Motore M1 ha raggiunto l'apertura massima desiderata, premere il pulsante APRE. L'automazione si arresta e il Modulo APR memorizza la posizione.

ATTENZIONE: La velocità di apertura può variare in base alla temperatura del motore, raffiche di vento, indurimento dei cardini...

L'apertura massima determinata dal Modulo APR può essere superata involontariamente o volutamente se avviene uno slittamento della frizione/braccio (in caso di forte vento o manovra d'emergenza).

Pertanto l'apertura massima dell'anta può subire variazioni.

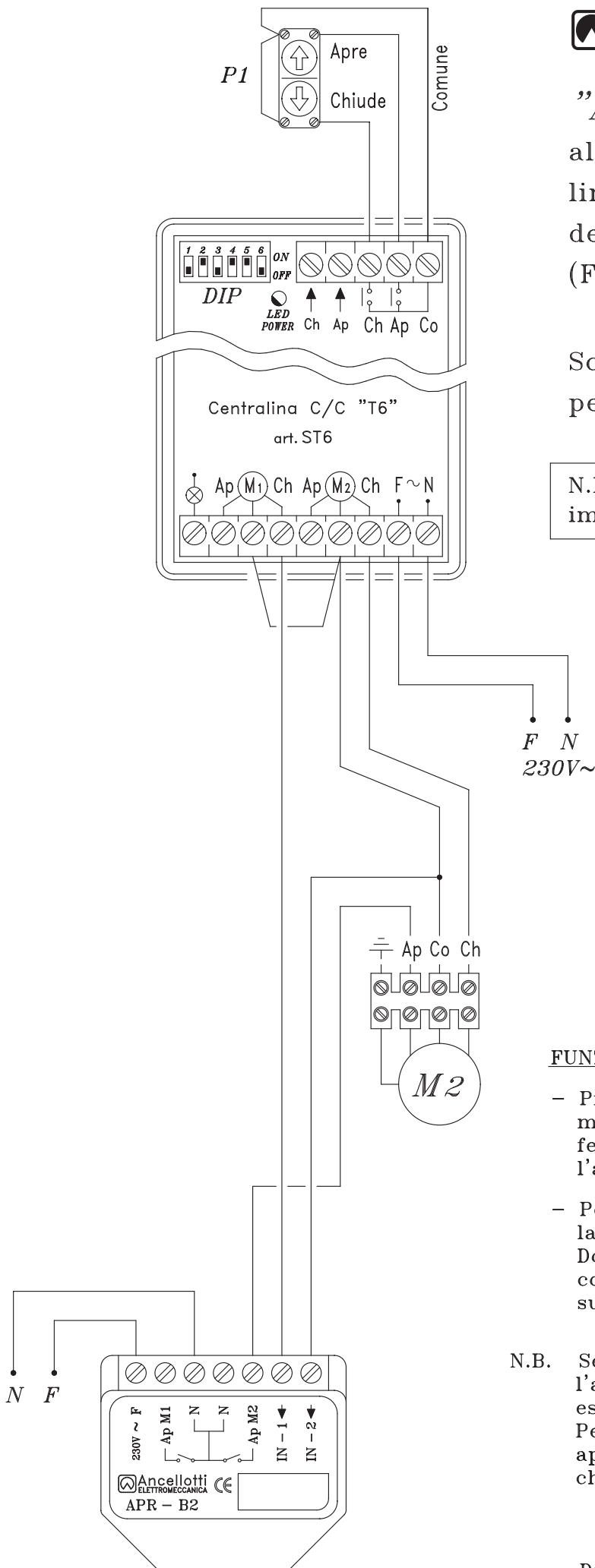
"APR-B2" Modulo aggiuntivo
alla CENTRALINA C/C "T6" per
limitare l'apertura massima
dell'anta

(Finecorsa a tempo)

Schema di collegamento
per automazioni a 1 ANTA

N.B. Per automazioni ad anta singola,
impostare Dip1=Off nella Centralina

M2 Motore 230V 0,45A



MODULO APR-B2

FUNZIONAMENTO dei comandi

- Premendo il pulsante APRE, inizia la manovra di apertura e il Modulo APR fermerà l'anta quando avrà raggiunto l'apertura massima del tempo impostato.
- Per ottenere lo Stop durante l'apertura o la chiusura, premere un qualsiasi pulsante. Dopo lo Stop si possono effettuare altri comandi a piacere, ma non sarà possibile superare l'apertura massima impostata.

N.B. Se è venuta a mancare la corrente quando l'anta è semiaperta, non è più possibile eseguire la manovra di apertura. Per riottenere ancora la funzionalità di apertura, occorre eseguire la manovra di chiusura e lasciarla terminare.

- Dimensioni Modulo APR: 37 x 42 x h16
- Dimensioni contenitore: 55 x 67 x h42

"APR-B2" Modulo aggiuntivo alla CENTRALINA C/C "T6"
per limitare l'apertura massima dell'anta (Finecorsa a tempo)

PROGRAMMAZIONE dei tempi nel Modulo APR

Per automazioni a

1 ANTA

Per entrare nel SETUP di programmazione del Modulo APR occorre ogni volta togliere e ridare la corrente e dopo almeno 3 sec e non oltre i 30 sec procedere con le seguenti programmazioni :

1) Memorizzazione del tempo di lavoro della Centralina C/C nel Modulo APR :

- Premere il pulsante CHIUDE per 3 volte (un impulso al secondo).
- Attendere fino allo spegnimento del motore.
- Entro 10 sec dallo spegnimento del motore, premere il pulsante APRE. L'automazione inizierà con la manovra di apertura.
- Attendere almeno 60 sec per permettere al Modulo APR di memorizzare il tempo di lavoro della Centralina C/C.

2) Memorizzazione del tempo di apertura massima dell' Anta-Motore M2 :

- Premere il pulsante CHIUDE per 5 volte (un impulso al secondo).
- Attendere fino allo spegnimento del motore.
- Entro 10 sec dallo spegnimento del motore, premere il pulsante APRE. L'automazione inizierà la manovra di apertura.
- Quando l'Anta-Motore M2 ha raggiunto l'apertura massima desiderata, premere il pulsante APRE. L'automazione si arresta e il Modulo APR memorizza la posizione.

ATTENZIONE: La velocità di apertura può variare in base alla temperatura del motore, raffiche di vento, indurimento dei cardini...

L'apertura massima determinata dal Modulo APR può essere superata involontariamente o volutamente se avviene uno slittamento della frizione/braccio (in caso di forte vento o manovra d'emergenza).

Pertanto l'apertura massima dell'anta può subire variazioni.